



# СПЕКТР

[www.spectr-energy.ru](http://www.spectr-energy.ru)

[energy@spectr-tlt.ru](mailto:energy@spectr-tlt.ru)

8(8482)63-03-03

Производственно-инжиниринговая компания

## Модернизация и капитальный ремонт центральных кондиционеров и приточных систем серии КД ,КТ, КТЦ , КТЦ2, КТЦ3



2019 год

Для модернизации существующих физически и морально устаревших центральных кондиционеров серии КД, КТ, КТЦ, КТЦ2, КТЦ3 производительностью от 40 000 до 250 000 м<sup>3</sup>/ч, предлагаем следующий комплекс работ, объём которых напрямую зависит от степени износа оборудования:

- капитальный ремонт вентиляционной установки;
- модернизация приемных блоков кондиционеров;
- замена секций подогрева центральных кондиционеров;
- установка регулирующих узлов секций подогрева;
- реконструкция камер орошения;
- автоматизация и диспетчеризация приточных установок.





Мы имеем большой опыт в проектировании, модернизации и обслуживании промышленных кондиционеров как советского производства, так и каркасно-панельных кондиционеров отечественных и зарубежных производителей.

ООО «СПЕКТР» производит сертифицированное оборудование для автоматизации центральных кондиционеров.



По желанию заказчика возможна установка нового корпуса кондиционера производства ООО «СПЕКТР».

В рамках модернизации центральных кондиционеров предлагаем провести капитальный ремонт вентиляционных установок, который включает комплекс работ:

- установка нового электродвигателя;
- ремонт корпуса приточного вентагрегата;
- ревизия рабочего колеса;
- ремонт механического узла приточного вентилятора с заменой подшипников;
- замена шкивов\*;
- установка виброопор;
- балансировка рабочего колеса.

*\*при неудовлетворительном техническом состоянии по желанию заказчика.*



Стоимость капитального ремонта вентагрегата - 50% от стоимости нового, при этом обеспечивается полное восстановление эксплуатационных характеристик.



ДО



ПОСЛЕ

## 1. Замена приемных клапанов

Комплекс работ в рамках модернизации приемного блока кондиционера включает:

- замена приемных клапанов;
- установка новых электроприводов с возвратной пружиной для автоматического закрытия клапана в случае сбоя электропитания.

### Основные преимущества технического решения:

- повышение надежности работы системы вентиляции в результате защиты ступени подогрева от «заморозки»;
- возможность контроля и регулирования процесса смешения наружного и рециркуляционного воздуха.



Новый клапан на существующем корпусе кондиционера



Новый клапан в строительной конструкции



Новый клапан в строительной конструкции



## 2. Замена воздушных фильтров

Установка новых фильтров положительно влияет на работу системы вентиляции и позволяет:

- произвести первичную очистку воздуха для защиты калориферов от загрязнения;
- повысить качество воздуха подаваемого в производственные помещения.



**Фильтры приемного блока центрального кондиционера**

В рамках модернизации предлагаем заменить секции подогрева на новые, укомплектованные калориферами серии КСк\*.

*Пример: параметры работы установленной одноступенчатой секции подогрева с калорифером **КСк4-11-02ХЛЗБ**, взамен двум существующим ступеням, укомплектованных базовыми теплообменниками ТБЗ, центрального кондиционера КТ-120:*

- начальная температура:  $-32^{\circ}\text{C}$ ;
- конечная температура воздуха:  $+25^{\circ}\text{C}$ ;
- тепловая мощность: 2 997,73 кВт;
- расход воды: 49,9 м<sup>3</sup>/ч;
- скорость воды в трубках: 1,11 м/с;
- аэродинамическое сопротивление: 63,60 Па;
- гидравлическое сопротивление: 97,3 кПа на одну ступень;



\* Возможна замена марки калорифера по желанию заказчика.



**Старые калориферы**



**Новые калориферы  
в процессе установки**



**Новые калориферы  
в процессе установки**

Для качественного регулирования температуры теплоносителя поступающего в секции подогрева предлагаем заменить существующие регулирующие узлы на новые энергоэффективные регулирующие узлы серии SHW2 производства ООО «СПЕКТР».

Преимущество установки регулирующих узлов серии SHW2:

- повышение эффективности использования при неизменном расходе теплоносителя;
- повышение точности регулирования температуры подаваемого воздуха в производственные цеха;
- повышение эффективности использования теплоэнергетических ресурсов;
- возможность автоматического управления;
- узлы оснащаются отечественными и импортными комплектующими, зарекомендовавшими себя в реализованных ранее проектах.



Старый регулирующий узел



Новый регулирующий узел



Для организации необходимого теплообмена предлагаем провести комплекс работ по реконструкции камер орошения:

- замена водораспределительной сети (коллекторов, стояков) и установка мелкодисперсных форсунок;
- установка водяного сетчатого фильтра, блока перелива, механического устройства регулирования подпитки воды;
- ревизия существующих рассекателей и каплеуловителей;
- монтаж нового энергоэффективного циркуляционного насоса, оснащенного устройством плавного пуска.
- очистка и антикоррозионная обработка бака секции орошения.

Реконструкция камер орошения позволит понизить температуру воздуха в летний период при минимальных энергетических затратах.



**Старая камера  
орошения**

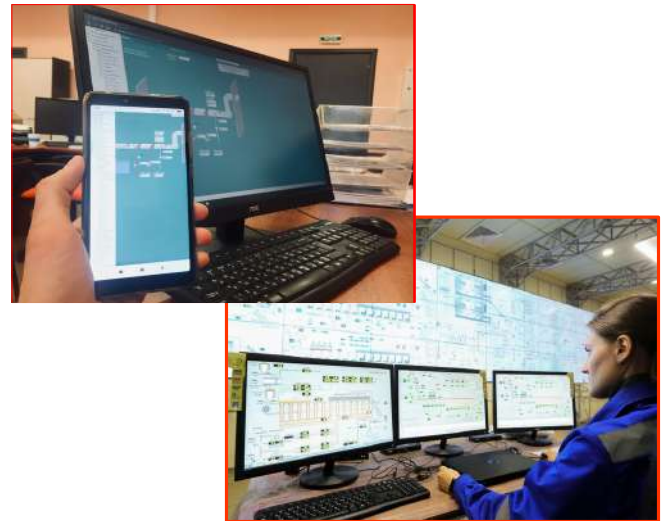
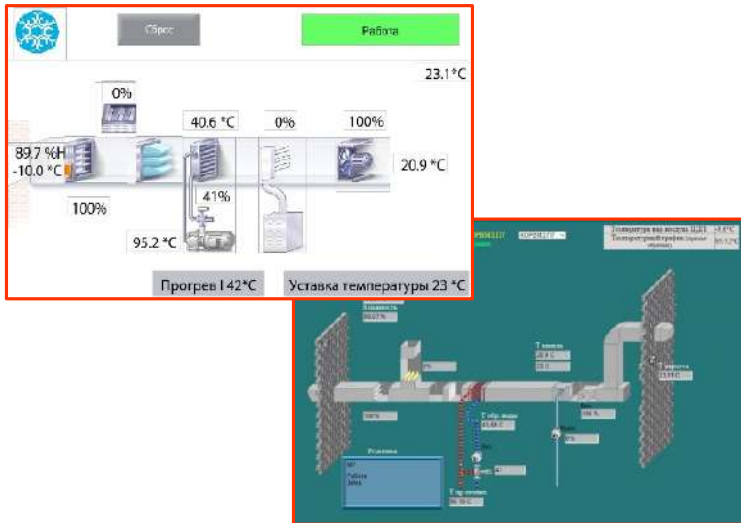


**После восстановления  
камеры орошения**



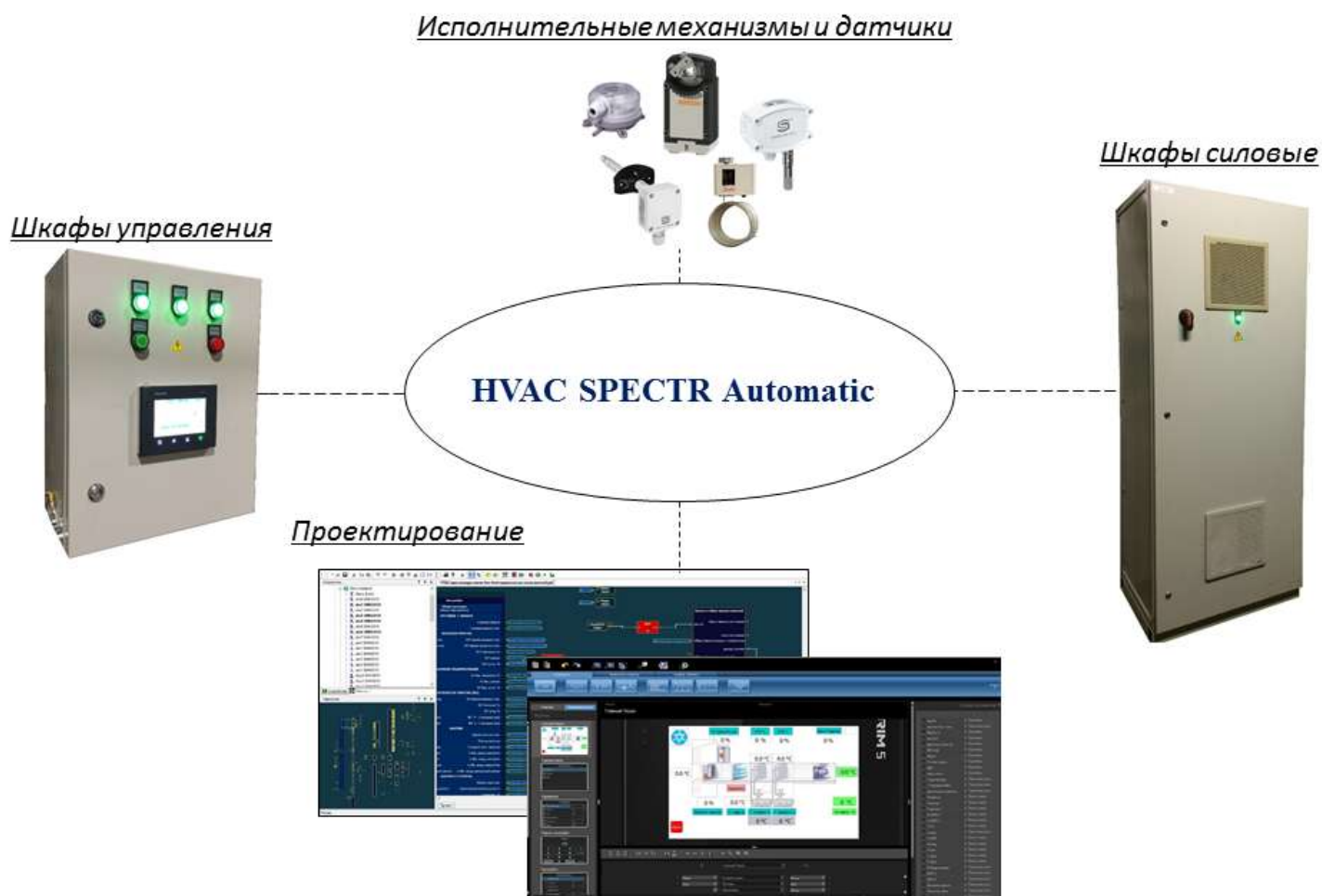
**Форсунки  
мелкодисперсного  
распыления**

**HVAC SPECTR Automatic** – это комплексное решение основных задач в системе вентиляции и отопления предприятия стоящих перед энергетической службой.



- Экономичное использование энергоресурсов.
- Быстродействующая противоаварийная защита технологического оборудования (до 0,1 сек).
- Достижение точного (до 2%) регулирования выходных параметров.
- Эффективное использование технологического оборудования.
- Увеличение эффективного использования рабочего времени оперативного персонала.
- Сбор и архивация данных с регистрирующего оборудования.
- Возможность управлять оборудованием с любой точки предприятия (со смартфона) через приложение «Мобильный диспетчерский пункт».

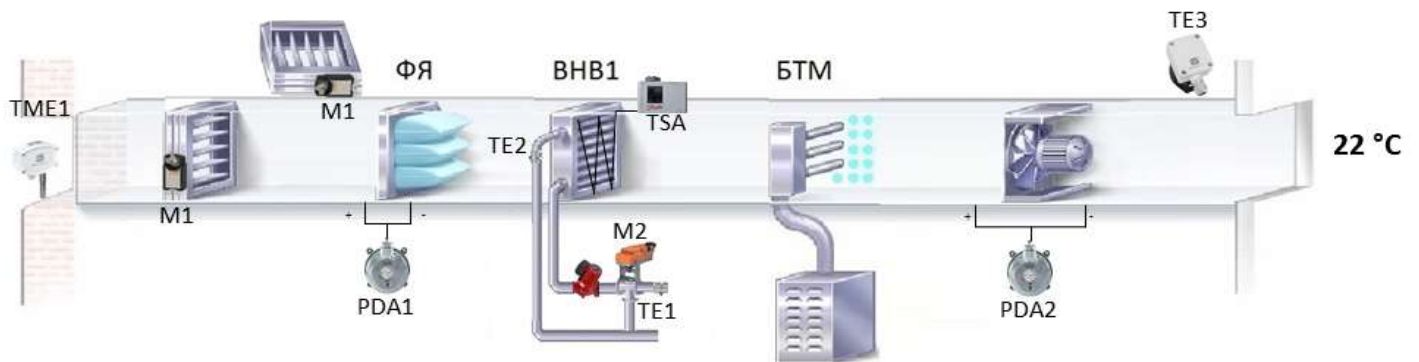
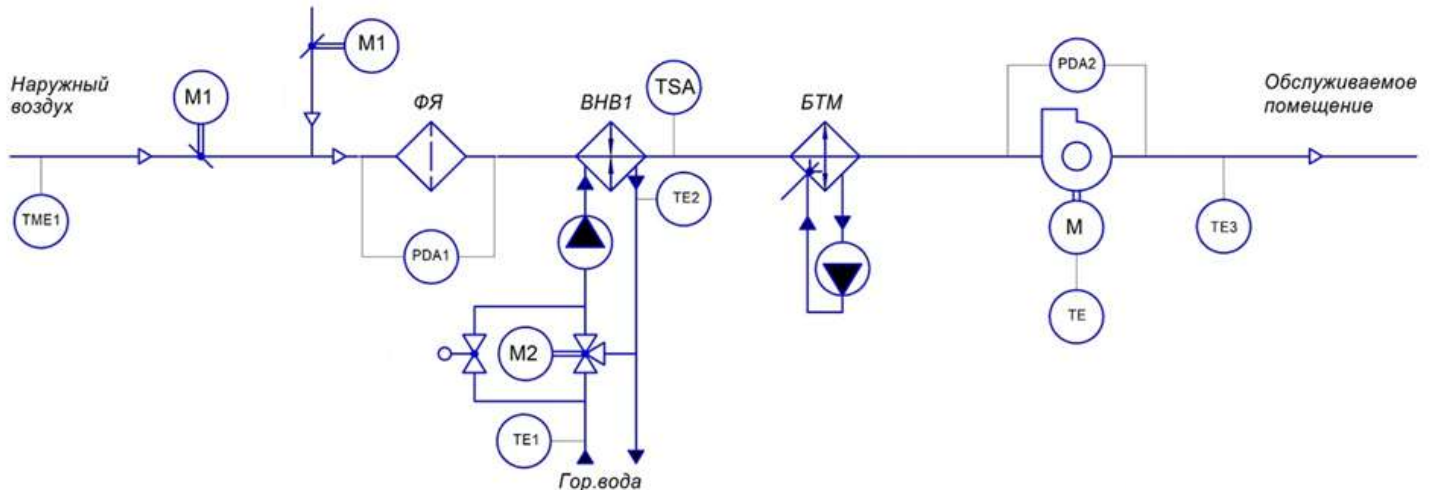
## 1. Комплект HVAC SPECTR Automatic



Комплект HVAC SPECTR Automatic включает разработку концепции, соответствующей требованиям конкретной автоматизированной системы; проектирование; разработку или адаптацию программного обеспечения; изготовление индивидуального силового оборудования и щитов управления; обеспечение системы автоматизации исполнительными механизмами.



## 2. Функциональная схема приточной установки и исполнительное оборудование



		TME1	M1	PDA1	TE1	TE2	TSA	M2	PDA2	TE3	M
SCB	DI			•			•		•		
	DO										•
	AI	•			•	•				•	•
	AO		•					•			•
SPC	380 V										•

**ФЯ** – Фильтр ячеиковый.

**БТМ** – Блок тепло-масса обмена.

**M1** – Электропривод воздушного клапана.

**TSA** – Термостат защиты калорифера.

**M2** – Электропривод гидравлического клапана.

**PDA1 и PDA2** – Дифференциальное реле давления.

**TME1** – Преобразователь температуры/влажности наружного воздуха.

**BHB1** – Воздухонагреватель водяной.

**M1** – Электропривод воздушного клапана.

**TE1 и TE2** – Накладной датчик температуры.

**TE3** – Датчик температуры воздуха в канале.

### 3. Шкаф управления



**Шкафы управления SCB (SPECTR Control Box)** – предназначены для автоматического управления приточными установками КТЦ4 производительностью до 315 тыс.м<sup>3</sup>/ч на базе свободно программируемых контроллеров от Российского производителя фирмы Segnetics.

**Контроллер**



*TRIME5*

**Модуль расширения**



*FMR*

**Сеть:** Напряжение 220В, 50 Гц, АС-1.

**Степень защиты:** IP 54.

**Питание цепей управления:** DC 24В.

**AIN:** Количество аналоговых входов – 16 шт.

- пассивные датчики (Pt100, Pt1000, Ni100, Ni1000, TCM-50, TCM-100; NTC10k);
- активные датчики (0..10В, 4..20мА).

**AOUT:** Количество аналоговых выходов – 8 шт.

- управляющий сигнал 0..10В.

**DIN:** Количество дискретных входов – 16 шт.

**DOUT:** Количество дискретных выходов – 16 шт.

**Интерфейсы:** Ethernet (RJ-45), RS-485.

## 4. Силовой шкаф



**Шкафы силовые SPC (SPECTR Power Cabinet)** – предназначены для распределения электроэнергии по силовым потребителям приточной установки.

Основное силовое оборудование изготовлено известным мировым производителем фирмой Schneider Electric.

**Управление электродвигателями:**

- **Частотное регулирование:** электродвигатель вентилятора.
- **Плавный пуск:** насос секции БТМ.
- **Прямой пуск:** циркуляционные насосы 1-ой ступени подогрева.

**Частотный преобразователь**



*ATV600*

**Плавный пуск**



*ATS22*

**Контактор**



*LC*

**Сеть:** Напряжение 380В, Частота 50 Гц, АС-3.

**Степень защиты:** IP 54.

**Мощность силового агрегата, кВт:** 45; 55; 75; 100; 135; 160.

**Мощность насоса БТМ, кВт:** 11; 15; 30.



**ТАМОЖЕННЫЙ СОЮЗ**

**СЕРТИФИКАТ СООТВЕТСТВИЯ**

№ ТС RU C-RU.AЖ26.B.03097  
Серия RU № 0725135

**ОРГАН ПО СЕРТИФИКАЦИИ** продукция Общества с ограниченной ответственностью "Тамма-Тест", Место нахождения: 129281, Россия, город Москва, улица Лётчика Бабушкина, дом 32, корпус 3, этаж 2, помещение 1, комната 29. Адрес места осуществления деятельности: 129281, РОССИЯ, город Москва, улица Лётчика Бабушкина, дом 32, корпус 3, помещение 20, 21. Телефон: +7995981249. Адрес электронной почты: info@tammatest.ru. Регистрационный номер и дата выдачи аккредитации: RA.RU.11AJ26; дата регистрации аккредитации: 17.03.2017 года.

**ЗАЯВИТЕЛЬ** Общество с ограниченной ответственностью "СПЕКТР". Основной государственный регистрационный номер: 1146320016160. Место нахождения и место осуществления деятельности: 445007, Россия, Самарская область, город Тольятти, улица Новооводская, дом 8. Телефон: 8848259787, адрес электронной почты: info@spectr-rl.ru

**ИЗГОТОВИТЕЛЬ** Общество с ограниченной ответственностью "СПЕКТР". Место нахождения и место осуществления деятельности по изготовлению продукции: 445007, Россия, Самарская область, город Тольятти, улица Новооводская, дом 8

**ПРОДУКЦИЯ** Устройства комплектные пассивные на напряжение до 1000 В: шкафы силовые, серия (тип) SPC, шкафы управления, серия (тип) SCB. Предустановка изготовлена в соответствии с ТУ 27.12.31-001-3355987-2018 "Шафы". Серийный выпуск

**КОД ТИПОВАГО (ВАЗС) 8537 10 990 0**

**СООТВЕТСТВУЕТ ТРЕБОВАНИЯМ** Технического регламента Таможенного союза ТР ТС 004/2011 "О безопасности низковольтного оборудования"

**СЕРТИФИКАТ ВЫДАН НА ОСНОВАНИИ** протокола испытаний №№ 18061433, 18061434 от 29.06.2018 года. Исполнительного акта Заключено аккредитованного общества "Спектр-К", регистрационный номер аккредитации RA.RU.211ДД. Акт о результатах анализа состояния производства № ГТ1802 18-29 от 11.06.2018 года, органа по сертификации Общества с ограниченной ответственностью "Тамма-Тест", регистрационный № RA.RU.11AJ26. Комплект эксплуатационной документации. Схема сертификации: 1с

**ДОПОЛНИТЕЛЬНАЯ ИНФОРМАЦИЯ** Перевыпущено в результате применения которых обеспечивается соблюдение требований технического регламента ТР ТС 01321/2007 (МЭК 60486-1:2004) "Устройства комплектные низковольтные распределения и управления. Часть 1. Устройства, предназначенные для цепей переменного тока". Условия хранения продукции в соответствии с ГОСТ 12150-69. Срок хранения (службы, годности) указан в прилагаемой и прилагаемой к протоколу испытаний дополнительной информации эксплуатационной документации.

**СРОК ДЕЙСТВИЯ** с 03.07.2018 по 02.07.2021 **ВКЛЮЧИТЕЛЬНО**

Руководитель (уполномоченное лицо) органа по сертификации: Калугин Сергей Борисович (подпись)

Эксперт (эксперт-аудитор) (аудиторы (аудиторы-аудиторы)): Волгорина Сергей Леонидович (подпись)

**ЕВРАЗИЙСКИЙ ЭКОНОМИЧЕСКИЙ СОЮЗ**

**ДЕКЛАРАЦИЯ О СООТВЕТСТВИИ**

**Заявитель** Общество с ограниченной ответственностью "СПЕКТР". Основной государственный регистрационный номер: 1146320016160. Место нахождения и место осуществления деятельности: 445007, Российская Федерация, Самарская область, город Тольятти, улица Новооводская, дом 8, офис 29. Телефон: 8848259787, адрес электронной почты: info@spectr-rl.ru. Адрес электронной почты: info@spectr-rl.ru. Адрес электронной почты: info@spectr-rl.ru. Регистрационный номер и дата выдачи аккредитации: RA.RU.11AJ26; дата регистрации аккредитации: 17.03.2017 года.

**Продукция** Устройства комплектные пассивные на напряжение до 1000 В: шкафы силовые, серия (тип) SPC, шкафы управления, серия (тип) SCB. Предустановка изготовлена в соответствии с ТУ 27.12.31-001-3355987-2018 "Шафы". Серийный выпуск

**Декларация о соответствии принята на основании** протокола испытаний № 77-04-06-2018 от 28.06.2018 года, Исполнительного акта Заключено аккредитованного общества "Спектр-К", регистрационный номер аккредитации RA.RU.211ДД. Акт о результатах анализа состояния производства № ГТ1802 18-29 от 11.06.2018 года, органа по сертификации Общества с ограниченной ответственностью "Тамма-Тест", регистрационный № RA.RU.11AJ26. Комплект эксплуатационной документации.

**Схема сертификации: 1с**

**Дополнительная информация** Перевыпущено в результате применения которых обеспечивается соблюдение требований технического регламента ТР ТС 01321/2007 (МЭК 60486-1:2004) "Устройства комплектные низковольтные распределения и управления. Часть 1. Устройства, предназначенные для цепей переменного тока". Условия хранения продукции в соответствии с ГОСТ 12150-69. Срок хранения (службы, годности) указан в прилагаемой и прилагаемой к протоколу испытаний дополнительной информации эксплуатационной документации.

**Декларация о соответствии действительна с даты регистрации на 01.07.2021 включительно.**

Руководитель (уполномоченное лицо) органа по сертификации: Калугин Сергей Борисович (подпись)

Эксперт (эксперт-аудитор) (аудиторы (аудиторы-аудиторы)): Волгорина Сергей Леонидович (подпись)

**СИСТЕМА СЕРТИФИКАЦИИ ГОСТ Р**

**ФЕДЕРАЛЬНОЕ АГЕНТСТВО ПО ТЕХНИЧЕСКОМУ РЕГУЛИРОВАНИЮ И МЕТРОЛОГИИ**

**СЕРТИФИКАТ СООТВЕТСТВИЯ**

№ РОСС RU.AJ77.1802768  
Срок действия с 04.07.2018 по 03.07.2021  
№ 0349417

**ОРГАН ПО СЕРТИФИКАЦИИ** Общество с ограниченной ответственностью «Интелло 21». Место нахождения: 191123, Россия, город Санкт-Петербург, улица Разлива, дом 44, литер А, помещение 4-Н. Адрес места осуществления деятельности: 127474, Россия, город Москва, шоссе Динатовское, дом 69. Регистрационный номер и дата выдачи аккредитации: № RA.RU.11AJ27, дата регистрации: 08.04.2017 года. Телефон: +79112309141. Адрес электронной почты: 21@intello21.com

**ПРОДУКЦИЯ** Корпус конденсатора промышленного назначения. Тип КТ114 производительностью до 250 г. и 4. Серийный выпуск.

**СООТВЕТСТВУЕТ ТРЕБОВАНИЯМ НОРМАТИВНЫХ ДОКУМЕНТОВ** ТУ 28.25.12-003-3355987-2018 Корпус конденсатора

**ИЗГОТОВИТЕЛЬ** Общество с ограниченной ответственностью "СПЕКТР", 445007, Россия, Самарская область, город Тольятти, улица Новооводская, дом 8, офис 29, ИНН 6321357645

**СЕРТИФИКАТ ВЫДАН** Обществу с ограниченной ответственностью "СПЕКТР", 445007, Россия, Самарская область, город Тольятти, улица Новооводская, дом 8, офис 29. Телефон: +8848259787. E-mail: info@spectr-rl.ru

**НА ОСНОВАНИИ** протокола испытаний № 0007-07/1.84/03-ИМ от 01.07.2018 года. Исполнительного акта Заключено аккредитованного общества "Интелло 21" и акта о результатах анализа состояния производства РОСС RU.31463.041НВ89.002, срок действия с 22.12.2016 по 21.12.2019

**ДОПОЛНИТЕЛЬНАЯ ИНФОРМАЦИЯ** Место нанесения знака соответствия: на изделие, в соответствии с требованиями документа. Схема сертификации: 1с

Руководитель органа: Р.М. Туманянц (подпись)

Эксперт: А.М. Лаврова (подпись)

Сертификат не продвигается при обязательной сертификации

**ФЕДЕРАЛЬНОЕ АГЕНТСТВО ПО ТЕХНИЧЕСКОМУ РЕГУЛИРОВАНИЮ И МЕТРОЛОГИИ**

**СИСТЕМА ДОБРОВОЛЬНОЙ СЕРТИФИКАЦИИ "СИСТЕМА ЕВРОПЕЙСКИХ СТАНДАРТОВ МЕНЕДЖМЕНТА И УПРАВЛЕНИЯ"**

**Руководитель органа по сертификации систем менеджмента качества ООО "РосСтандартСервис" зарегистрировано в Росстандарте. Регистрационный номер: РОСС RU.31066.04.ЖИВО**

441032, РФ, г. Тольятти, Дворянского 90. E-mail: info@rosstd.com  
Тел: 8(8482)498709, 8(846)2710169. Факс: 8(8482)939202.

**СЕРТИФИКАТ СООТВЕТСТВИЯ**

Per. № РОСС RU.31066.04.ЖИВО.1752

**Выдан Обществу с ограниченной ответственностью «СПЕКТР»** Юридический адрес: 445007, Россия, Самарская обл., г. Тольятти, ул. Новооводская, д.8, оф. 29  
ИНН 6321357645 КПП 632401001 ОГРН 1146320016160

**НАСТОЯЩИЙ СЕРТИФИКАТ УДОСТОВЕРЯЕТ:**  
**ИНТЕГРИРОВАННАЯ СИСТЕМА МЕНЕДЖМЕНТА**

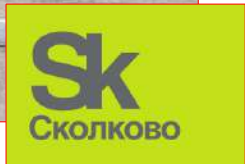
*Применительно к работам в области строительно-монтажных работ, пуско-наладочных работ, ремонту и техническому обслуживанию промышленного оборудования, изготовлению металлоконструкций*

**СООТВЕТСТВУЕТ ТРЕБОВАНИЯМ**  
**ГОСТ Р ИСО 9001-2015 (ISO 9001:2015)**  
**ГОСТ Р ИСО 14001-2016 (ISO 14001:2015)**  
**ONHAS 18001:2007 (ГОСТ Р 54934-2012)**

Дата регистрации : 05.09.2018 **Срок действия : 05.09.2021**

Руководитель комиссии: Русаков А.В. (подпись)

Руководитель центра по сертификации: Язьвель А.М. (подпись)



**ООО «СПЕКТР», резидент технопарка «Жигулевская долина» (Региональный оператор Фонда "Сколково" ).**

**Адрес:** 445000, Самарская обл, Тольятти г, Южное шоссе, дом 163, корпус 2.3

**Тел.** 8(8482)63-03-03, 8(8482)58-19-15

**e-mail:** [energy@spectr-tlt.ru](mailto:energy@spectr-tlt.ru)

**ИНН** 6321357645 **КПП:** 632401001